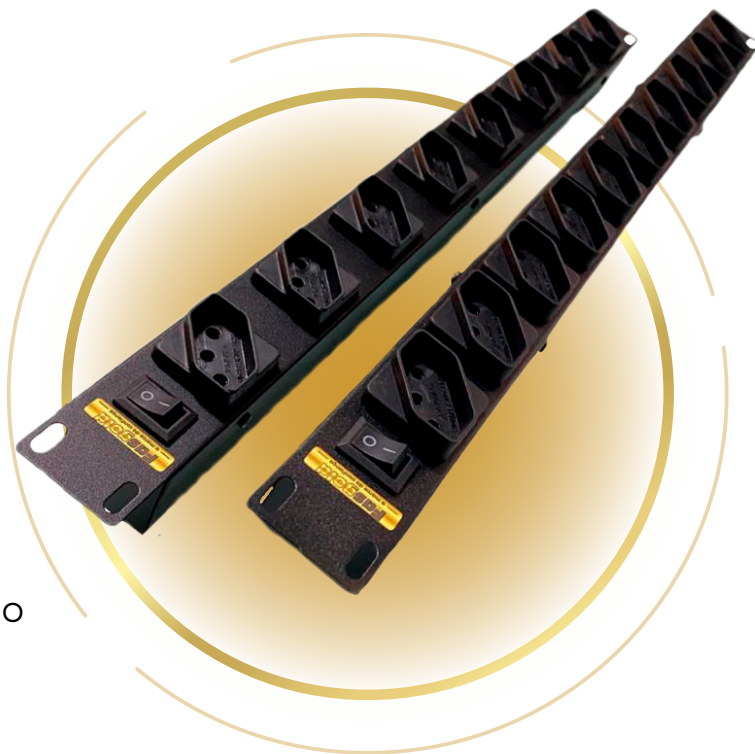


RÉGUA DE LINHA

cod. **FS-561 | FS-562**
FS-563 | FS-524

As régua de linha com as opções de 8 e 10 tomadas, 10A e 20A conecta simultaneamente todos os aparelhos plugados. Com as tecnologias, SMART CHIP e SISTEMA PSI, cada aparelho estará protegido contra: curto circuito e sobrecarga minimizando problemas gerados por descargas elétricas e ruídos de imagens



- Maior espaçamento entre as tomadas
- Chave Liga e desliga
- Entrada de alimentação por cabo de energia
- Maior segurança com o SMART CHIP para proteção inteligente contra alta voltagem
- Proteção contra curto circuito na saída
- Proteção contra superaquecimento
- Gabinete: padrão rack 19"1U, construído com aço carbono, revestido com pintura eletrostática preta

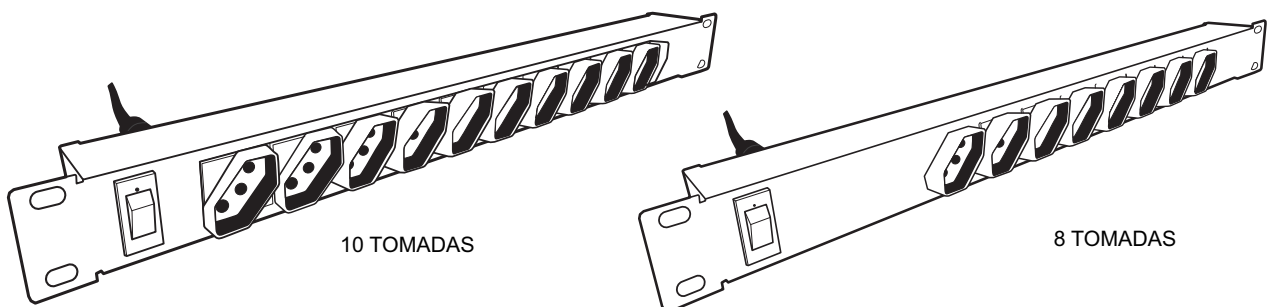
LINHA



ESPECIFICAÇÕES TÉCNICAS:

| REGUA DE LINHA | FS-561 | FS-562 | FS-563 | FS-524 |
|------------------------------|--|--------|--------|--------|
| Quantidade de tomadas: | 8 | 10 | 8 | 10 |
| Corrente máxima: | 10A | 10A | 20A | 20A |
| Tensão nominal: | 100 ~ 240 VAC | | | |
| Potência máxima: | 1,270 W (127volts) e 2.200W (220volts) | | | |
| Frequência de rede elétrica: | 50 ou 60Hz | | | |
| Temperatura de operação: | 0 ~ 40° | | | |
| Cabo de força: | 1m | | | |
| Peso: | 0,60 kg | | | |

Projetada para Rack 19"U



TECNOLOGIAS



PROTEÇÃO INTELIGENTE
CONTRA ALTA VOLTAGEM



PROTEÇÃO CONTRA
SURTO E INTERFERÊNCIA



RESISTOR DE
TEMPERATURA

GARANTIAS



MAIS CONFIANÇA
PARA O SEU PROJETO



DIRETAMENTE NO
DISTRIBUIDOR
SEM BUROCRACIA



100%
PODE CONFIAR!